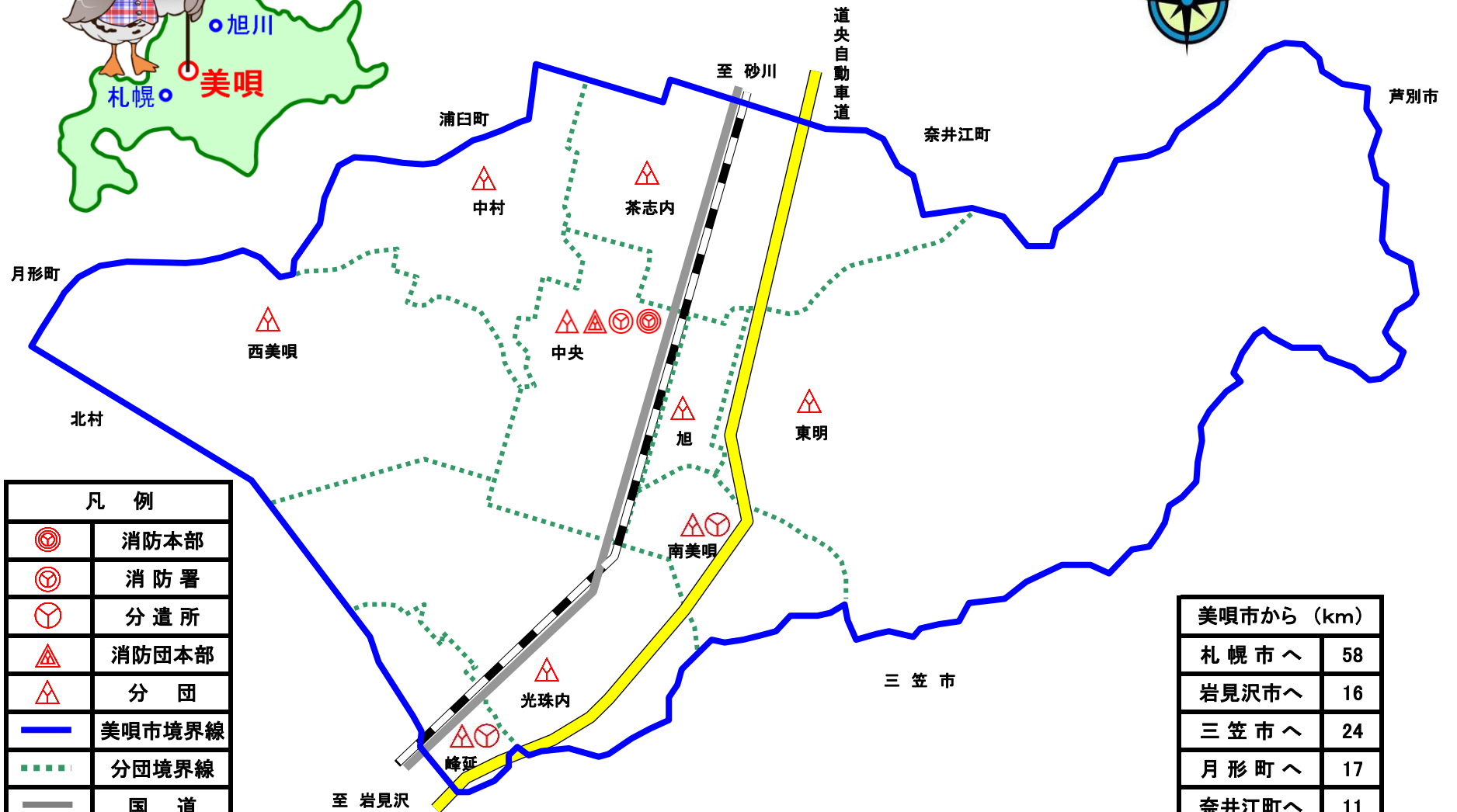


総務



キヤリ保存会 20周年

美唄市管内略図



凡 例	
	消防本部
	消防署
	分遣所
	消防団本部
	分 団
	美唄市境界線
	分団境界線
	国 道
	鉄 道

美唄市から (km)	
札幌市へ	58
岩見沢市へ	16
三笠市へ	24
月形町へ	17
奈井江町へ	11
砂川市へ	17

1 美唄市勢概況

(1) 位置及び面積

面積	周囲	位置		広ぼう		人口	世帯
		東 経	北 緯	東西	南北		
km ² 277.61	834km	東 142° 03' 50"	南 43° 14' 46"	32km	19km	23,390人	12,180世帯
		西 141° 40' 40"	北 43° 24' 58"				

備考 東は山岳地帯で海拔500m以内の夕張山地が連なり、三笠、芦別の両市に接し、西は石狩川を境にして月形町、浦臼町に接する。南は岩見沢市に、北は奈井江町に接する。

(2) 消防吏員・消防団員・消防機械の人口及び世帯割合

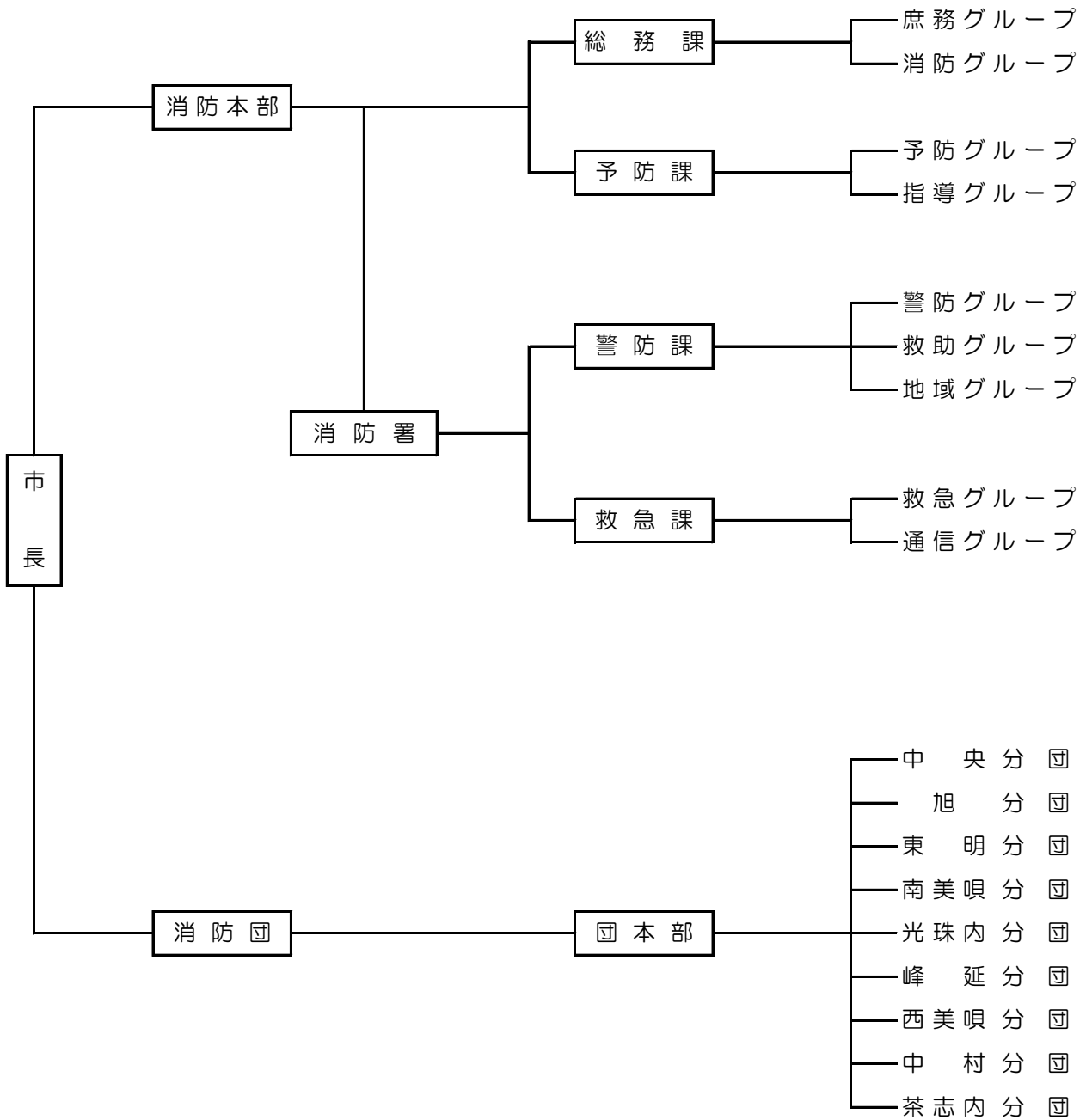
区分	区分	人口	世帯	面積	備考
消防吏員 1 人 当り		508人	265世帯	6.04km ²	消防機械口数は次による。 ポンプ自動車 1台2口 小型動力ポンプ 1台1口
消防団員 1 人 当り		95人	49世帯	1.12km ²	
消防機械 1 口 当り		1,170人	609世帯	13.88km ²	

(3) 一般会計と消防予算の比較

区分	年度	平成27年度	平成26年度	平成25年度	平成24年度	平成23年度	平成22年度
一般会計(千円)		16,515,782	16,999,085	16,475,895	16,223,977	15,985,010	15,935,978
消防費(千円)		605,604	445,859	466,978	508,236	515,113	476,055
一般会計に対する消防費		3.7%	2.6%	2.8%	3.1%	3.2%	3.0%
市民一人当り消防費(円)		25,892	18,590	19,470	20,313	20,054	18,096
1世帯当り消防費(円)		49,721	36,252	37,969	41,360	41,015	37,387

2 消 防 機 構

(1) 消防機構図



(2) 消防本部・消防署組織及び配置

ア 消防職員の定員と実員

階級 \ 区分	計	司令長	司令	司令補	士長	副士長	消防士
定員	48	1	47				
実員	46	1	12	11	16	0	6

(注) その他嘱託3名

イ 消防本部職員配置状況

所 属		階 級	計	司 令 長	司 令	司 令 補	士 長	副 士 長	消 防 士	囑 託
消 防 長			1	1						
次 長			1		1					
総 務 課	総 務 課 長		[1]		[1]					
	庶務グループ		5			2	2			1
	消防グループ		4		1	1	1		1	
予 防 課	予 防 課 長		1		1					
	予防グループ		6		1	1	3		1	
	指導グループ		6		1	1	3		1	
計			24 [1]	1	5 [1]	5	9		3	1

(注) [] の数は外数として事務取扱者を示す。

ウ 消防署職員配置状況

所 属		階 級	計	司 令	司 令 補	士 長	副 士 長	消 防 士	囑 託
消 防 署 長			1	1					
警 防 課	警 防 課 長		[1]	[1]					
	警防グループ		6	1	1	2		2	
	救助グループ		4	1	1	2			
	地域グループ		3	1	2				
救 急 課	救 急 課 長		1	1					
	救急グループ		6		2	3		1	
	通信グループ		4	2					2
計			25 [1]	7 [1]	6	7		3	2

(注) [] の数は外数として事務取扱者を示す。

工 消防職員階級別勤続年数調

階級 年 齢	計	司令長	司令	司令補	士長	副士長	消防士
5年未満	5						5
5年～10年未満	5				4		1
10年～15年未満	4				4		
15年～20年未満	5			1	4		
20年～25年未満	7			3	4		
25年～30年未満	4		1	3			
30年以上	16	1	11	4			
計	46	1	12	11	16		6
平均(年・月)	21・8	40・8	34・8	27・8	14・8		3・8

才 消防職員階級別年齢調

階級 年 齢	計	司令長	司令	司令補	士長	副士長	消防士
20歳未満							
20歳～25歳未満	5						5
25歳～30歳未満	2				1		1
30歳～35歳未満	7				7		
35歳～40歳未満	4				4		
40歳～45歳未満	6			3	3		
45歳～50歳未満	6			5	1		
50歳～55歳未満	11		8	3			
55歳以上	5	1	4				
計	46	1	12	11	16		6
平均(歳・月)	42・6	59・4	54・6	47・6	36・6		23・6

力 消防職員資格取得状況

階級 資格種別	大型自動車運転免許	大型特殊免許	小型移動式クレーン	玉掛け	巻上げ機(ウインチ)	救急Ⅰ課程	救急Ⅱ課程	救急標準課程	救急救命士	乙種危険物取扱者	消防設備士	特殊無線技士	ガス溶接士	電気溶接士	酸欠作業主任	硫化水素作業主任	整備管理者	衛生管理者	小型船舶操縦士	
消防司令長	1		1			1						1			1					
消防司令	11	1	5	3		11	6		1	1		2	4	1	6	4	3	1		
消防司令補	11	2	7	7	3	10	9	1	3	3		7	4	3	7	3				2
消防士長	17	2	10	7	1			13	7	8	2	1	3	1	7	6				1
消防副士長																				
消防士	3			2				3	3	1										2
計	43	5	23	19	4	22	15	17	14	13	2	11	11	5	21	13	3	1		5

(3) 消防団組織

ア 消防団員の定員と実員

区分	階級	計	団長	副団長	分団長	副分団長	部長	班長	団員
定員		285	1	2	12	12	30	55	173
実員		247	1	2	12	12	29	53	138

イ 消防団員配置状況

所属	階級	計	団長	副団長	分団長	副分団長	部長	班長	団員
	定員								
団本部	20	17	1	2	3		1	2	8
中央分団	35	27			1	2	3	6	15
旭分団	30	28			1	1	3	6	17
東明分団	25	22			1	1	3	5	12
南美唄分団	25	19			1	1	3	5	9
光珠内分団	40	36			1	2	4	8	21
峰延分団	25	21			1	1	3	5	11
西美唄分団	40	40			1	2	4	8	25
中村分団	20	20			1	1	2	4	12
茶志内分団	25	17			1	1	3	4	8
計	285	247	1	2	12	12	29	53	138

ウ 消防団員階級別勤続年数調

年 数 \ 階 級	計	団 長	副団長	分団長	副分団長	部 長	班 長	団 員
1年未満	8							8
1年～5年未満	56						1	55
5年～10年未満	53						8	45
10年～15年未満	34					4	6	24
15年～20年未満	34			1	1	3	23	6
20年～25年未満	31			1	1	15	14	
25年～30年未満	17			2	8	6	1	
30年以上	14	1	2	8	2	1		
計	247	1	2	12	12	29	53	138
平均(年・月)	13・2	40・8	38・4	30・6	26・9	22・7	16・8	6・8

エ 消防団員階級別年齢調

年 齢 \ 階 級	計	団 長	副団長	分団長	副分団長	部 長	班 長	団 員
20歳未満	0							
20歳～25歳未満	5							5
25歳～30歳未満	19							19
30歳～35歳未満	36							36
35歳～40歳未満	47					1	9	37
40歳～45歳未満	46					6	13	27
45歳～50歳未満	31				2	4	15	10
50歳～55歳未満	33			3	6	11	9	4
55歳～60歳未満	19			5	2	7	5	
60歳以上	11	1	2	4	2		2	
計	247	1	2	12	12	29	53	138
平均(歳・月)	42・9	62・9	66・5	59・6	54・5	50・5	47・6	36・6

才 消防団員災害延出動人員調

所 属	月 別												
	計	1月	2月	3月	4月	5月	6月	7月	8月	9月	10月	11月	12月
団 本 部	15				5	5		5					
中 央 分 団	21				6	8		7					
旭 分 団	0												
東 明 分 団	5					5							
南 美 唄 分 団	0												
光 珠 内 分 団	24						9	15					
峰 延 分 団	2						2						
西 美 唄 分 団	64				31	33							
中 村 分 団	12							4		8			
茶 志 内 分 団	0												
計	143	0	0	0	42	51	11	31	0	8	0	0	0

3 消 防 施 設

消防用建造物一覧表

名 称	所 在 地	構 造	建 築 年 月	経過年	土地面積 (㎡)	建物延面積 (㎡)	摘 要
消防本部・署	西1条北6丁目1番30号	鉄筋コンクリート・一部鉄骨造 2階建	昭和46年 1月	44	市有 3,095.78	1,890.02	中央分団併用 平成8年3月増改築
中央分団	同 上	同 上					
旭 分 団	東3条南1丁目2番13号	木造モルタル 平屋建	昭和55年12月	35	市有 250.81	86.12	
東 明 分 団	東明5条2丁目1番8号	木造モルタル 平屋建	昭和54年10月	36	借地 399.51	144.80	
南 美 唄 分 団	南美唄町南町	木造防火サイディング張 2階建	平成 4年11月	23	借地 370.04	177.20	南美唄分遣所併用 (コミセン)
光 珠 内 分 団	光珠内町2区	鉄骨造 平屋建	平成10年12月	17	市有 348.38	103.23	コミュニティ消防センター
峰 延 分 団	峰延町本町	木造防火サイディング張 2階建	平成 2年12月	25	市有 1,000.51	173.89	峰延分遣所併用 (コミセン)
西 美 唄 分 団	西美唄町元村美富	鉄骨造 平屋建	昭和60年12月	30	市有 1,654.10	(104.34)	西美唄福祉会館併設 376.30㎡
中 村 分 団	中村町中央	鉄骨造 平屋建	昭和62年12月	28	市有 359.21	86.19	コミュニティ消防センター
茶 志 内 分 団	茶志内町2区	木造モルタル 2階建	昭和52年10月	38	市有 993.43	160.60	