

# 総務



北海道消防操法訓練大会出場 ポンプ車操法の部  
美唄市消防団 茶志内分団



# 1 美唄市勢概況

## (1) 位置及び面積

面積	周囲	位置		広ぼう		人口	世帯
		東経	北緯	東西	南北		
km <sup>2</sup> 277.61	834km	東 142° 03' 50"	南 43° 14' 46"	32km	19km	23,984人	12,299世帯
		西 141° 40' 40"	北 43° 24' 58"				

備考 東は山岳地帯で海拔500m以内の夕張山地が連なり、三笠、芦別の両市に接し、西は石狩川を境にして月形町、浦臼町に接する。南は岩見沢市に、北は奈井江町に接する。

## (2) 消防吏員・消防団員・消防機械の人口及び世帯割合

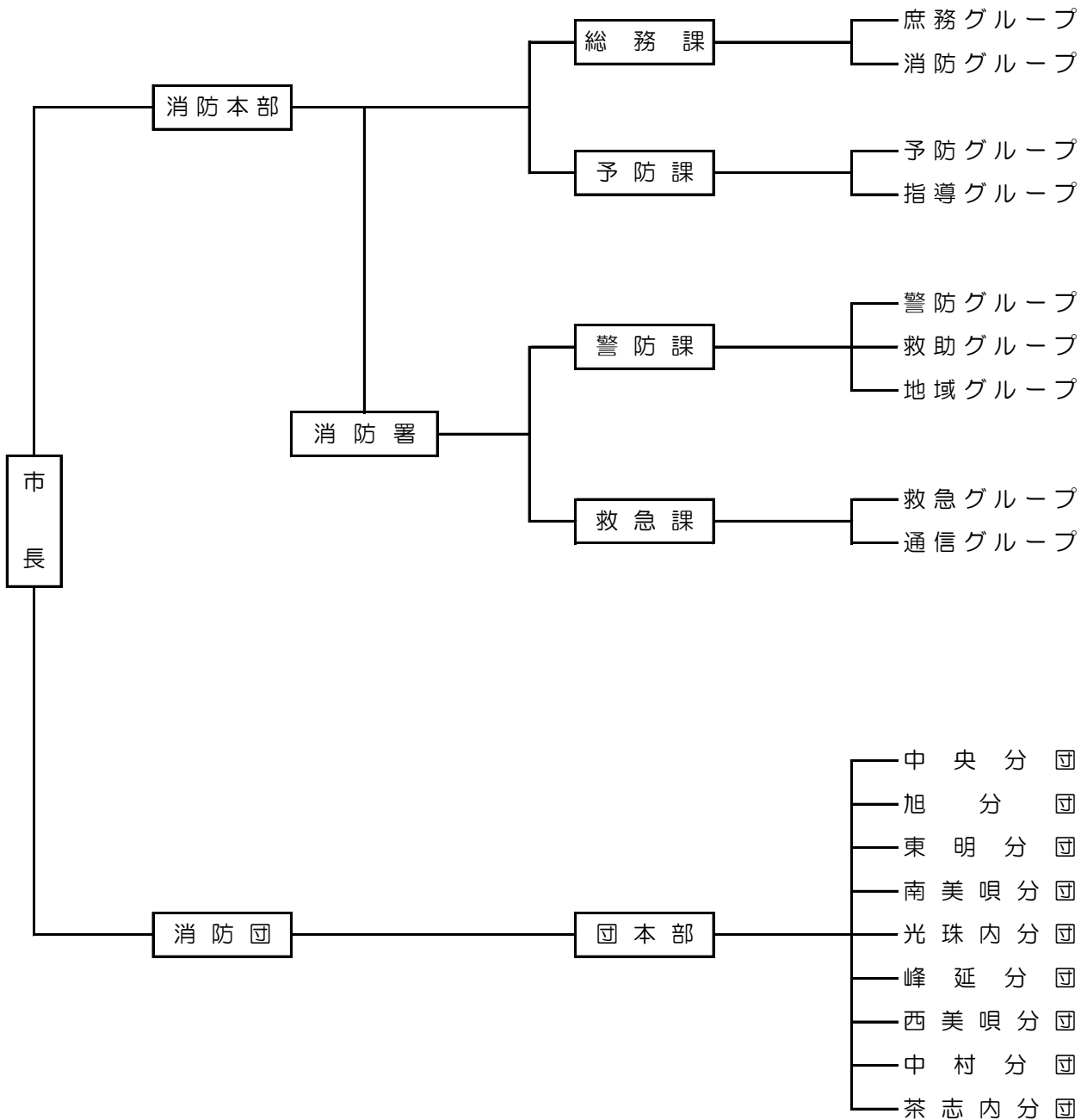
区分	区分	人口	世帯	面積	備考
消防吏員 1 人 当り		521人	267世帯	6.04km <sup>2</sup>	消防機械口数は次による。 ポンプ自動車 1台2口 小型動力ポンプ 1台1口
消防団員 1 人 当り		91人	47世帯	1.06km <sup>2</sup>	
消防機械 1 口 当り		1,199人	615世帯	13.88km <sup>2</sup>	

## (3) 一般会計と消防予算の比較

区分	年度	平成26年度	平成25年度	平成24年度	平成23年度	平成22年度	平成21年度
一般会計(千円)		16,999,085	16,475,895	16,223,977	15,985,010	15,935,978	17,095,607
消防費(千円)		445,859	466,978	508,236	515,113	476,055	417,819
一般会計に対する消防費		2.6%	2.8%	3.1%	3.2%	3.0%	2.4%
市民一人当り消防費(円)		18,590	19,470	20,313	20,054	18,096	15,608
1世帯当り消防費(円)		36,252	37,969	41,360	41,015	37,387	32,686

## 2 消 防 機 構

### (1) 消防機構図



### (2) 消防本部・消防署組織及び配置

#### ア 消防職員の定員と実員

階級 \ 区分	計	司令長	司令	司令補	士長	副士長	消防士
定員	48	1	47				
実員	46	1	12	11	16	0	6

(注) その他嘱託3名

イ 消防本部職員配置状況

所 属		階 級	計	司 令 長	司 令	司 令 補	士 長	副 士 長	消 防 士	嘱 託
消 防 長			1	1						
次 長			1		1					
総 務 課	総 務 課 長		[1]		[1]					
	庶務グループ		5			2	2			1
	消防グループ		4		1	1	2			
予 防 課	予 防 課 長		1		1					
	予防グループ		6		1	1	4			
	指導グループ		6		1	1	3		1	
計			24 [1]	1	5 [1]	5	11		1	1

(注) [ ] の数は外数として事務取扱者を示す。

ウ 消防署職員配置状況

所 属		階 級	計	司 令	司 令 補	士 長	副 士 長	消 防 士	嘱 託
消 防 署 長			1	1					
警 防 課	警 防 課 長		[1]	[1]					
	警防グループ		6	1	1	2		2	
	救助グループ		4	1	1	1		1	
	地域グループ		3	2	1				
救 急 課	救 急 課 長		1	1					
	救急グループ		6		2	2		2	
	通信グループ		4	1	1				2
計			25 [1]	7 [1]	6	5		5	2

(注) [ ] の数は外数として事務取扱者を示す。

工 消防職員階級別勤続年数調

階級 年 齢	計	司令長	司令	司令補	士長	副士長	消防士
5年未満	4						4
5年～10年未満	6				4		2
10年～15年未満	5				5		
15年～20年未満	3				3		
20年～25年未満	7			3	4		
25年～30年未満	6		2	4			
30年以上	15	1	10	4			
計	46	1	12	11	16		6
平均(年・月)	21・8	39・8	33・8	27・8	14・8		4・8

才 消防職員階級別年齢調

階級 年 齢	計	司令長	司令	司令補	士長	副士長	消防士
20歳未満							
20歳～25歳未満	3						3
25歳～30歳未満	2						2
30歳～35歳未満	9				8		1
35歳～40歳未満	4				4		
40歳～45歳未満	5			2	3		
45歳～50歳未満	8		1	6	1		
50歳～55歳未満	11		8	3			
55歳以上	4	1	3				
計	46	1	12	11	16		6
平均(歳・月)	42・6	58・4	53・6	47・7	36・6		25・3

力 消防職員資格取得状況

階級 資格種別	大型自動車運転免許	大型特殊免許	小型移動式クレーン	玉掛け	巻上げ機(ウインチ)	救急Ⅰ課程	救急Ⅱ課程	救急標準課程	救急救命士	乙種危険物取扱者	消防設備士	特殊無線技士	ガス溶接士	電気溶接士	酸欠作業主任	硫化水素作業主任	整備管理者	衛生管理者	小型船舶操縦士	
消防司令長	1		1			1						1			1					
消防司令	12	1	5	3		12	7		2	1		2	5	1	6	4	3	1		
消防司令補	11	2	7	7	3	10	9	1	3	3		7	4	3	6	3				2
消防士長	16	1	9	6	1			13	6	7	2	1	3	1	7	6				1
消防副士長																				
消防士	4	1		2				2	3	1										1
計	44	5	22	18	4	23	16	16	14	12	2	11	12	5	20	13	3	1		4

### (3) 消防団組織

#### ア 消防団員の定員と実員

区分	階級	計	団長	副団長	分団長	副分団長	部長	班長	団員
定員		285	1	2	12	12	30	55	173
実員		263	1	2	12	12	29	54	153

#### イ 消防団員配置状況

所属	階級	計	団長	副団長	分団長	副分団長	部長	班長	団員
	定員								
団本部	20	16	1	2	3		1	2	7
中央分団	35	29			1	2	3	6	17
旭分団	30	30			1	1	3	6	19
東明分団	25	25			1	1	3	5	15
南美唄分団	25	19			1	1	3	5	9
光珠内分団	40	39			1	2	4	8	24
峰延分団	25	21			1	1	3	5	11
西美唄分団	40	40			1	2	4	8	25
中村分団	20	20			1	1	2	4	12
茶志内分団	25	24			1	1	3	5	14
計	285	263	1	2	12	12	29	54	153

ウ 消防団員階級別勤続年数調

年 数 \ 階 級	計	団 長	副団長	分団長	副分団長	部 長	班 長	団 員
1年未満	23							23
1年～5年未満	53						2	51
5年～10年未満	45						4	41
10年～15年未満	42					2	10	30
15年～20年未満	30			1	1	3	19	6
20年～25年未満	34			1	1	14	17	1
25年～30年未満	22			2	8	9	2	1
30年以上	14	1	2	8	2	1		
計	263	1	2	12	12	29	54	153
平均(年・月)	12・9	39・7	37・3	29・6	27・7	22・7	17・7	6・7

エ 消防団員階級別年齢調

年 齢 \ 階 級	計	団 長	副団長	分団長	副分団長	部 長	班 長	団 員
20歳未満	0							
20歳～25歳未満	5							5
25歳～30歳未満	25							25
30歳～35歳未満	36						1	35
35歳～40歳未満	48					1	7	40
40歳～45歳未満	49					6	15	28
45歳～50歳未満	33				4	4	10	15
50歳～55歳未満	33			1	6	8	14	4
55歳～60歳未満	21			7		9	4	1
60歳以上	13	1	2	4	2	1	3	
計	263	1	2	12	12	29	54	153
平均(歳・月)	42・5	61・9	65・4	60・5	53・5	50・5	47・6	36・6



才 消防団員災害延出動人員調

所 属	月 別												
	計	1月	2月	3月	4月	5月	6月	7月	8月	9月	10月	11月	12月
団 本 部	36	7	10		2	5		4			4	2	2
中 央 分 団	15	3	10									2	
旭 分 団	53	10	20			15					8		
東 明 分 団	35	18	17										
南 美 唄 分 団	66		26			13					14		13
光 珠 内 分 団	36	10						26					
峰 延 分 団	7										7		
西 美 唄 分 団	62		35						27				
中 村 分 団	176		15		20	17		64	60				
茶 志 内 分 団	32	3	17		12								
計	518	51	150	0	34	50	0	94	87	0	33	4	15

### 3 消 防 施 設

消防用建造物一覧表

名 称	所 在 地	構 造	建 築 年 月	経過年	土地面積 (㎡)	建物延面積 (㎡)	摘 要
消防本部・署	西1条北6丁目1番30号	鉄筋コンクリート・一部鉄骨造 2階建	昭和46年 1月	43	市有 3,095.78	1,890.02	中央分団併用 平成8年3月増改築
中央分団	同 上	同 上					
旭 分 団	東4条南1丁目2番13号	木造モルタル 平屋建	昭和55年12月	34	市有 288.25	86.12	
東明分団	東明5条2丁目1番8号	木造モルタル 平屋建	昭和54年10月	35	借地 399.51	144.80	
南美唄分団	南美唄町南町	木造防火サイディング張 2階建	平成 4年11月	22	借地 370.04	177.20	南美唄分遣所併用 (コミセン)
光珠内分団	光珠内町2区	鉄骨造 平屋建	平成10年12月	16	市有 348.38	103.23	コミュニティ消防センター
峰延分団	峰延町本町	木造防火サイディング張 2階建	平成 2年12月	24	市有 1,000.51	173.89	峰延分遣所併用 (コミセン)
西美唄分団	西美唄町元村美富	鉄骨造 平屋建	昭和60年12月	29	市有 1,654.10	(104.34)	西美唄福祉会館併設 376.30㎡
中村分団	中村町中央	鉄骨造 平屋建	昭和62年12月	27	市有 359.21	86.19	コミュニティ消防センター
茶志内分団	茶志内町2区	木造モルタル 2階建	昭和52年10月	37	市有 993.43	160.60	