

# 救 急



救急活動訓練

# 1 救 急 統 計

## (1) 応急手当普及啓発活動状況

	普通救命講習		その他の救急講習	
平成26年	18回	286人	22回	538人
累計(平成6年以降)	329回	5,427人	398回	13,492人

## (2) 月別出動状況

区分 月別	出 動 件 数	搬 送 件 数	不 搬 送 件 数	搬 送 人 員	事 故 種 別												
					火 災	自 然 災 害	水 難	交 通 事 故	労 働 災 害	運 動 競 技	一 般 負 傷	加 害	自 損 行 為	急 病	転 院 搬 送	そ の 他	
1月	70	64	6	64				(2) 4				8			(1) 44	11	(3) 3
2月	84	75	9	75				(1) 3		1		6			(6) 57	(1) 15	(1) 2
3月	99	94	5	95				(1) 6	1			21	1	(1) 1	(1) 45	22	(2) 2
4月	100	92	8	95				3	1			9		(1) 1	(7) 67	18	1
5月	103	94	9	95				4	3			(3) 13			(3) 61	16	(3) 6
6月	84	73	11	73				2				(2) 11		(1) 1	(4) 50	14	(4) 6
7月	97	92	5	93				6	1			9		2	(1) 55	20	(4) 4
8月	92	86	6	87				12				(1) 18			(2) 41	17	(3) 4
9月	75	73	2	73				1				10		1	(2) 47	14	2
10月	98	89	9	90				(1) 6				(1) 10		(1) 1	(3) 50	27	(3) 4
11月	89	87	2	88				(1) 5	1	1		12	1	1	(1) 54	13	1
12月	103	95	8	96				3	1			(2) 12			(1) 61	21	(5) 5
計	1,094	1,014	80	1,024				(6) 55	8	2		(9) 139	2	(4) 8	(32) 632	(1) 208	(28) 40
比率	100%							5.0%	0.7%	0.2%		12.7%	0.2%	0.7%	57.8%	19.0%	3.7%

(注)、( ) の数は内数とし、不搬送を示す。

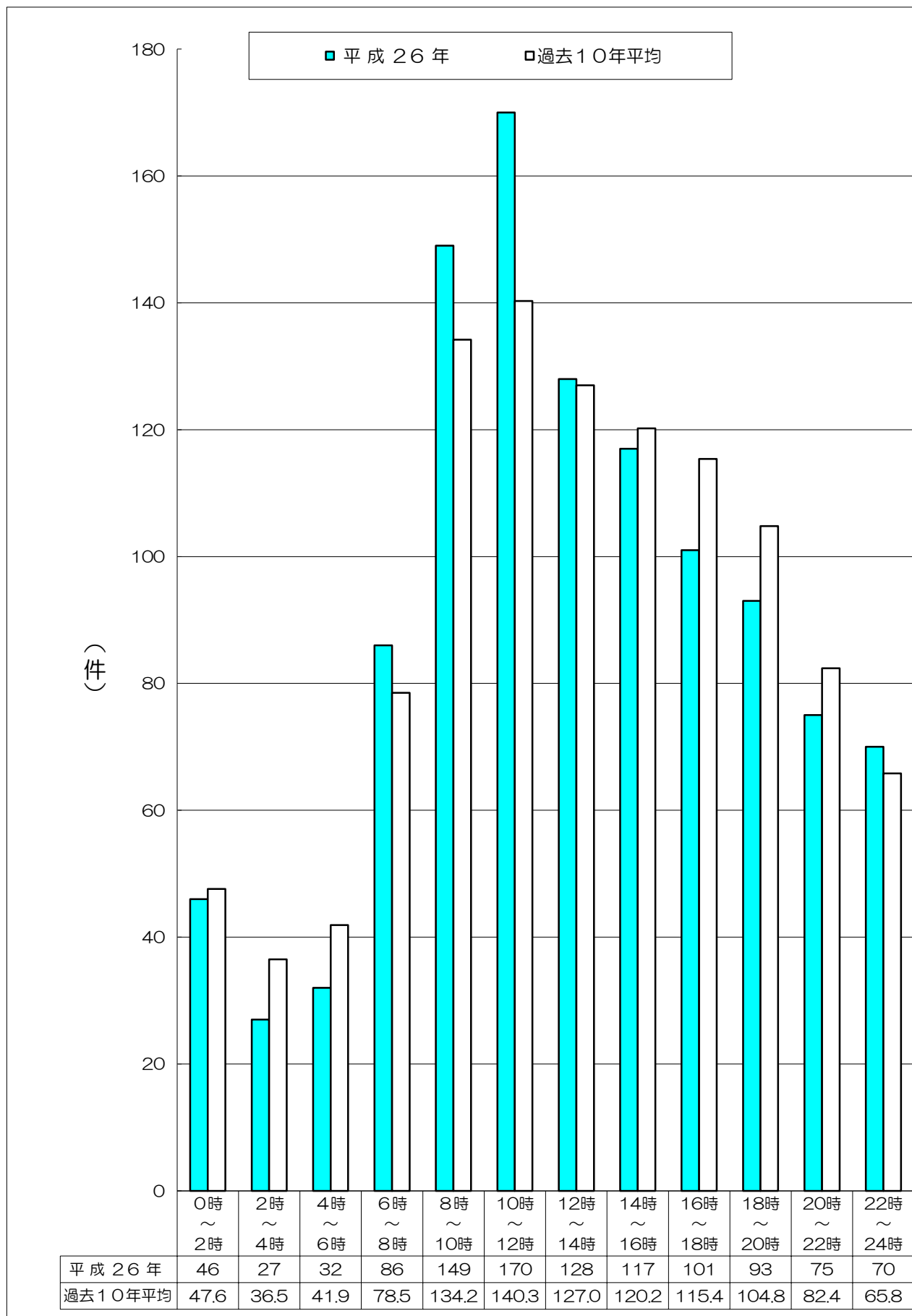
### (3) 曜日別出動状況

種別 曜日	計	比率	火災	自然災害	水難	交通事故	労働災害	運動競技	一般負傷	加害	自損行為	急病	転院搬送	その他
月	163	14.9%				9	1		24			93	27	9
火	146	13.3%				3	1		18	1		91	27	5
水	165	15.1%				8	4		18		1	92	39	3
木	152	13.9%				14	1		17		1	81	33	5
金	149	13.6%				7			20	1	1	85	31	4
土	167	15.3%				7	1	1	23		1	97	31	6
日	152	13.9%				7		1	19		4	93	20	8
計	1,094	100%				55	8	2	139	2	8	632	208	40

### (4) 覚知別出動状況

種別 覚知別	計	比率	火災	自然災害	水難	交通事故	労働災害	運動競技	一般負傷	加害	自損行為	急病	転院搬送	その他
119番	466	42.5%				10	3		76	2	4	354	5	12
携帯119	179	16.4%				22	4		32		3	110		8
直収電話	131	12.0%				5		2	16			107	1	
加入電話	278	25.4%				13	1		9		1	36	201	17
駆け付け	3	0.3%							1			2		
緊急通報装置	30	2.7%							4			23		3
NEXCO専用電話	5	0.5%				4			1					
消防無線														
その他	2	0.2%				1							1	
計	1,094	100%				55	8	2	139	2	8	632	208	40

(5) 救急出場の時間別件数調



(6) 年齢区分別搬送人員状況

事故種別 年齢区分	計	比 率	火 災	自 然 災 害	水 難	交 通 事 故	労 働 災 害	運 動 競 技	一 般 負 傷	加 害	自 損 行 為	急 病	転 院 搬 送	そ の 他
新生児														
乳幼児	15	1.5%				1			1			11	2	
少年	9	0.9%				1			1			7		
成人	295	28.8%				34	6	2	32	2	3	154	56	6
高齢者	705	68.8%				23	2		96		1	428	149	6
計	1,024					59	8	2	130	2	4	600	207	12
比率		100%				5.8%	0.8%	0.2%	12.7%	0.2%	0.4%	58.5%	20.2%	1.2%

(注) 新生児～生後28日以内  
乳幼児～生後29日以上満7歳未満  
少年～満7歳以上18歳未満  
成人～満18歳以上満65歳未満  
高齢者～満65歳以上

(7) 傷病程度別搬送人員状況

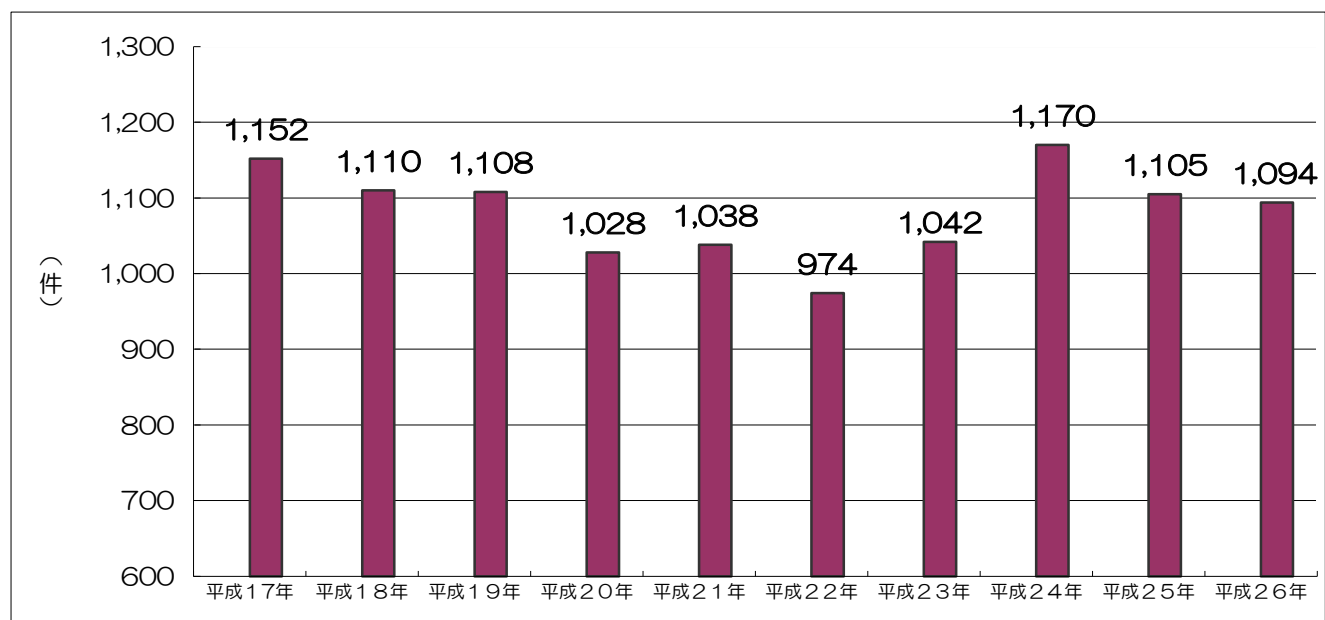
事故種別 年齢区分	計	比 率	火 災	自 然 災 害	水 難	交 通 事 故	労 働 災 害	運 動 競 技	一 般 負 傷	加 害	自 損 行 為	急 病	転 院 搬 送	そ の 他
死亡(人)	45	4.4%				2	2		1		2	35	3	
重傷(人)	118	11.5%				2	1		9			48	46	12
中等傷(人)	482	47.1%				11	2	1	70	1	1	259	137	
軽傷(人)	379	37.0%				44	3	1	50	1	1	258	21	
その他(人)														
計	1,024					59	8	2	130	2	4	600	207	12
比率		100%				5.8%	0.8%	0.2%	12.7%	0.2%	0.4%	58.5%	20.2%	1.2%

(注) 死亡～初診時において死亡確認  
重傷～3週間以上の入院加療をしたもの  
中等傷～重傷又は軽傷以外のもの  
軽傷～入院加療無し  
その他～傷病程度がないもの

(8) 過去10年間の出勤状況

区分 年別	出 動 件 数	搬 送 件 数	不 搬 送 件 数	搬 送 人 員	事 故 種 別											
					火 災	自 然 災 害	水 難	交 通 事 故	労 働 災 害	運 動 競 技	一 般 負 傷	加 害	自 損 行 為	急 病	転 院 搬 送	そ の 他
平成17年	1,152	1,093	59	1,127	3		1	78	16	3	144	1	20	732	117	37
平成18年	1,110	1,044	66	1,070				91	8	8	145	3	13	665	143	34
平成19年	1,108	1,053	55	1,072	2		1	71	6	7	132	4	13	705	132	35
平成20年	1,028	946	82	961	1		1	63	6	4	131	4	12	597	160	49
平成21年	1,038	959	79	983	2		1	76	10	6	137	3	22	578	150	53
平成22年	974	907	67	913	3			56	7	8	129		18	586	116	51
平成23年	1,042	959	83	974	1		1	64	10	3	147	7	11	558	187	53
平成24年	1,170	1,084	86	1,102	1		1	59	21	4	168	5	9	664	183	55
平成25年	1,105	1,042	63	1,058	2		1	55	15	3	144	6	17	657	168	37
平成26年	1,094	1,014	80	1,024				55	8	2	139	2	8	632	208	40
合 計	10,821	10,101	720	10,284	15		7	668	107	48	1,416	35	143	6,374	1,564	444

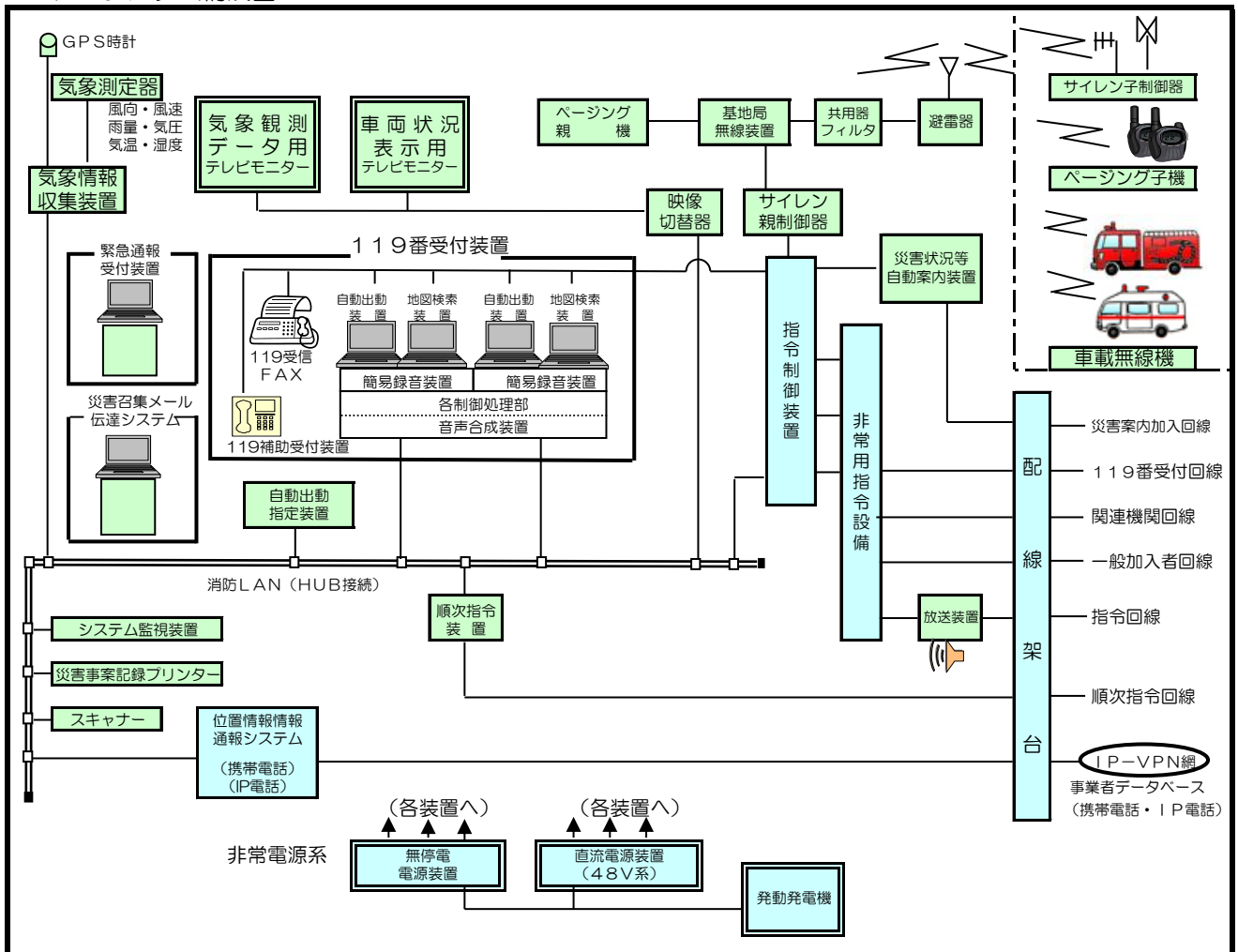
出勤件数推移表



## 2 消防通信施設

### (1) 消防緊急通信指令施設

#### ア システム構成図



#### イ 機器構成

1	指令装置	6	位置情報通知システム(携帯・IP型)	1	
	(1) 自動出動指定装置	1	7 119番通報受信FAX	1	
	(2) 自動出動ディスプレイ	2	8 119番補助受付装置	1	
	(3) 地図等検索装置	2	9 緊急通報受付装置	1	
	(4) 地図用ディスプレイ	2	10 災害招集メール伝達システム	1	
	(5) 非常用指令設備	1	テレビモニター		
	(6) 指令制御装置	1	11 (1) 気象観測データ用	1	
	(7) 災害事案記録プリンタ	1	(2) 車両状況表示用	1	
	(8) スキャナー	1	サイレン吹鳴装置		
	(9) 順次指令装置	1	12 (1) サイレン親制御器	1	
	(10) 災害状況等自動案内装置	1	(2) サイレン子制御器	7	
	(11) 音声合成装置	1	13 基地局無線機	(1) 無線装置	3
(12) 配線架台	1	(2) 空中線設備		3	
		(3) 遠隔制御器		3	
2	気象情報収集装置	1	14 ページングシステム	(1) 受令機選択呼出装置(親機)	1
3	システム監視装置	1		(2) 受令機(子機)	3
4	簡易録音装置	2		(3) 充電器	3
5	電源装置		15 放送装置	1	
	(1) 無停電電源装置	1			
	(2) 直流電源装置(48V系)	1			
	(3) 発動発電機	1			

(2) 消防無線の概要

種 別	配 置 別	呼 出 名 称	CH数	出力 (W)
基 地 局	超短波無線電話 美唄市消防本部	びばいしょうぼう	3	
陸 上 移 動 局	水 槽 車 (1号車)	びばい 1	3	10
	化 学 車 (3号車)	びばい 3	6	
	救 助 工 作 車 (4号車)	びばい 4	3	
	大 型 水 槽 車 (5号車)	びばい 5	3	
	は し ご 車 (6号車)	びばい 6	6	
	搬 送 車	びばい 7	3	
	署 予 備	びばい 8	3	
	査 察 車	びばいささつ	3	
	指 揮 車	びばいしき	3	
	救 急 車 (No1)	びばいきゅうきゅう 1	6	
	救 急 車 (No2)	びばいきゅうきゅう 2	6	
	中 央 分 団 車 (2号車)	びばい 2	3	
	旭 分 団 車	あさひ 1	1	
	東 明 分 団 車	とうめい 1	1	
	南 美 唄 分 団 車	みなみびばい 1	1	
	光 珠 内 分 団 車	こうしゅない 1	1	
	峰 延 分 団 車	みねのぶ 1	2	
	西 美 唄 分 団 車	にしびばい 1	1	
	中 村 分 団 車	なかむら 1	1	
	茶 志 内 分 団 車	ちやしない 1	1	
	予 備 車	びばい 26	1	
	隊 長	びばい 21	3	
	消 防 署 予 備	びばい 22	6	
	予 防 課 携 帯	びばい 23	3	
	消 防 署 予 備	びばい 24	6	
	1 号 車 積 載	びばい 101	6	
	3 号 車 積 載	びばい 103	6	
	4 号 車 積 載	びばい 104	3	
5 号 車 積 載	びばい 105	6		
救 急 車 積 載 (No1)	びばい 106	3		
救 急 車 積 載 (No2)	びばい 107	3		
指 揮 車 積 載	びばい 108	3		
指 揮 車 積 載	びばい 109	6		
固 定 局 (団員指令) (サイレン吹鳴) (ページングシステム)	東 明 分 団	とうめいぶんだん	1	0.01
	南 美 唄 分 団	みなみびばいぶんだん	1	0.01
	光 珠 内 分 団	こうしゅないぶんだん	1	0.1
	峰 延 分 団	みねのぶぶんだん	1	1
	西 美 唄 分 団	にしびばいぶんだん	1	0.01
	中 村 分 団	なかむらぶんだん	1	0.1
	茶 志 内 分 団	ちやしないぶんだん	1	0.01
特定小電力無線機	消 防 隊 員 用 (34台)		1	0.01

◆ 地 方 波 1 ~ 151. 21  
◆ 全国共通波 2 ~ 148. 75

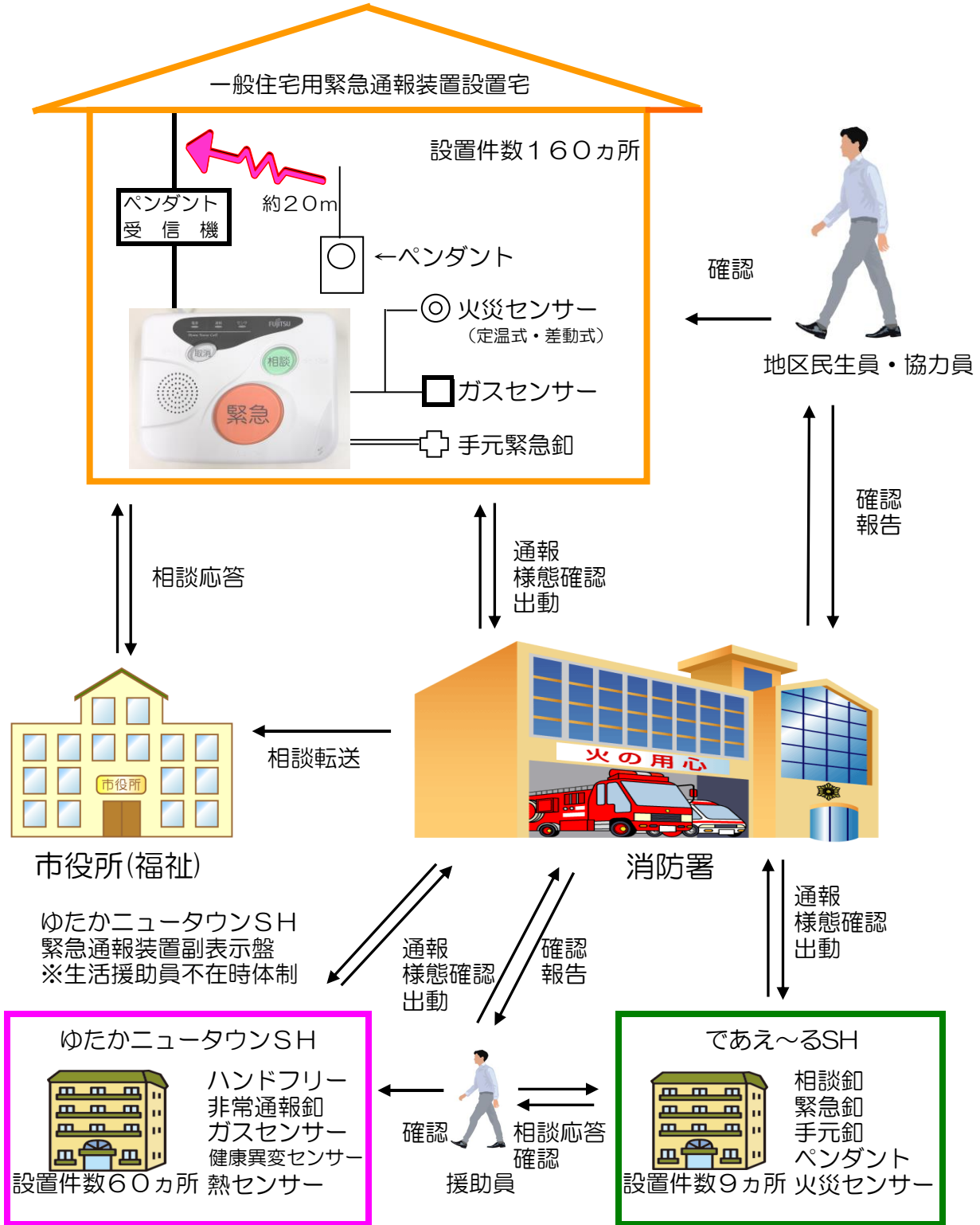
◆ 地 方 波 2 ~ 153. 31  
◆ 全国共通波 3 ~ 154. 15

◆ 全国共通波 ~ 150. 73  
◆ 防 災 波 ~ 158. 35



### 3 緊急通報装置

利用者宅の緊急通報用電話機等と消防署通信指令室を直接電話回線で結ぶことにより、災害、事故、急病、その他緊急時における救護活動の迅速化を図り、一人暮らしのお年寄りや身体の不自由な方等の生活不安を解消する為、市が設置している装置です。



(1) 一般住宅用緊急通報装置受信状況（であえーるを含む）

種別 \ 月別	合計	1月	2月	3月	4月	5月	6月	7月	8月	9月	10月	11月	12月
緊急 釦	45	1	3	5	2	4	6	4	6	2	3	5	4
手元緊急 釦	7			1		2	1	1	1				1
ペンダント	15	3	3	1	2		2	2		1	1		
火災センサー	3							1			2		
ガスセンサー	49					2	16	10	6	11	2	1	1
停電	190	11	10	15	10	10	40	19	29	13	9	14	10
相談 釦	23			3	2	1		2	12			1	2
合計	332	15	16	25	16	19	65	39	54	27	17	21	18

(2) シルバーハウジング緊急通報装置受信状況

種別 \ 月別	合計	1月	2月	3月	4月	5月	6月	7月	8月	9月	10月	11月	12月
非常呼出	5	1			1	1		1		1			
健康異変	9	1		1	1			1	1	1		2	1
ガス漏れ	1							1					
火災	0												
共用火災	0												
合計	15	2	0	1	2	1	0	3	1	2	0	2	1

(3) 緊急通報装置対応内容状況（シルバーハウジング及びであえーるを含む）

種別 \ 月別	合計	1月	2月	3月	4月	5月	6月	7月	8月	9月	10月	11月	12月
救急車出動	30	1	2	2	4	4	3	3	2		2	3	4
消防車出動	13		3	1	1			1	1	1	2	1	2
電話対応	289	16	11	21	10	16	62	36	46	28	13	17	13
協力員依頼	5				1			1	1			2	
福祉へ転送	10			2	2			1	5				
その他	0												
合計	347	17	16	26	18	20	65	42	55	29	17	23	19

(4) 地区別設置状況（シルバーハウジング及びであえーるを含む）

区分 \ 地区別	合計	母町・東北	母町・東南	母町・西北	母町・西南	葵巴	沼の内	東明	我路	南美	進徳	光珠	峰延	西美	中村	茶志	日東
単身高齢者	196	17	65	20	18			17		17	7	10	5	2	1	13	4
家族と同居	23	1	7	3	5			3					2		1	1	
65歳未満	7	2			1			4									
未入居	3		3														
計	229	20	75	23	24	0	0	24	0	17	7	10	7	2	2	14	4
(内) 身体障がい者世帯	29	2	4	3	3			12		1	1	1	1			1	
(内) ペースメーカー使用者	1							1									

# 4 気象記録

(消防署調べ 参考データ)

区分		月別												平均又は計
		1月	2月	3月	4月	5月	6月	7月	8月	9月	10月	11月	12月	
温度 (°C)	最高	5.1	5.5	11.8	24.8	28.2	33.9	30.9	32.0	27.3	21.1	17.4	8.9	
	最低	-21.0	-21.6	-16.3	-5.5	1.4	9.5	14.2	11.1	4.4	-2.8	-4.7	-17.7	
	平均	-6.7	-6.2	-1.8	5.2	12.9	18.4	22.0	21.5	16.3	9.3	4.3	-3.4	7.7
湿度 (%)	最低	62.7	48.3	47.7	21.9	24.1	24.7	37.2	41.1	36.9	31.1	36.6	48.8	
	平均	93.5	91.0	88.3	72.3	79.8	84.9	83.0	87.4	86.8	86.8	88.3	91.4	86.1
風速 (m/s)	最大	18.1	14.3	15.5	14.2	17.7	12.8	12.7	16.1	13.9	14.1	22.3	20.0	
	平均	1.7	1.5	1.6	1.6	2.0	1.6	1.7	1.6	1.4	1.5	1.8	1.8	1.7
	主な風向	S	N	N	WNW	SSW	SSW	SSW	S	SSW	N	S	S	
降雨日数						10	9	7	14	12	7			59
雨量(mm)						29.5	40.0	85.0	181.0	76.5	52.5			464.5
降雪日数		24	20	13	3						1	3	21	85
降雪量(cm)		370	152	209	7						2	19	339	1098
積雪量 (cm)	最高	97	99	129	40							7	63	
	最低	34	64	47								1	4	
備考		平成25年11月10日から平成26年4月11日までの降雪量 1138cm 冬期間降水計停止												