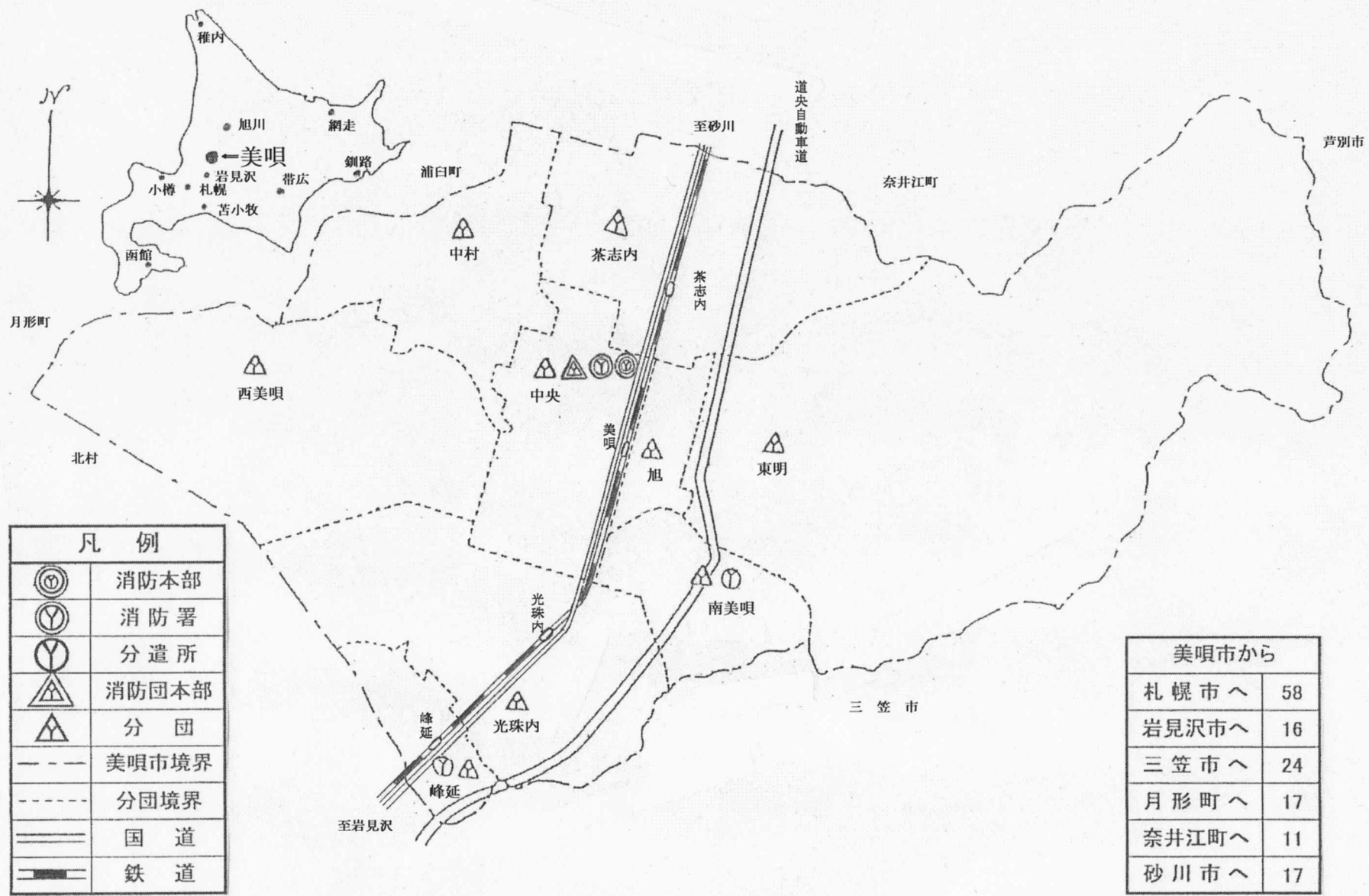


総務



平成20年 美唄市消防演習

管内略図



凡 例	
	消防本部
	消防署
	分遣所
	消防団本部
	分 団
	美唄市境界
	分団境界
	国 道
	鉄 道

美唄市から	
札幌市へ	58
岩見沢市へ	16
三笠市へ	24
月形町へ	17
奈井江町へ	11
砂川市へ	17

1 美唄市勢概況

(1) 位置及び面積

面積	周囲	位置		広ぼう		人口	世帯
		東 経	北 緯	東西	南北		
km ² 277.61	834km	東 142°03'50"	南 43°14'46"	32km	19km	27,298人	12,881世帯
		西 141°40'40"	北 43°24'58"				

備考 東は山岳地帯で海拔500m以内の夕張山地が連なり、三笠、芦別の両市に接し、西は石狩川を境にして月形町、浦臼町に接する。南は岩見沢市に、北は奈井江町に接する。

(2) 消防吏員・消防団員・消防機械の人口及び世帯割合

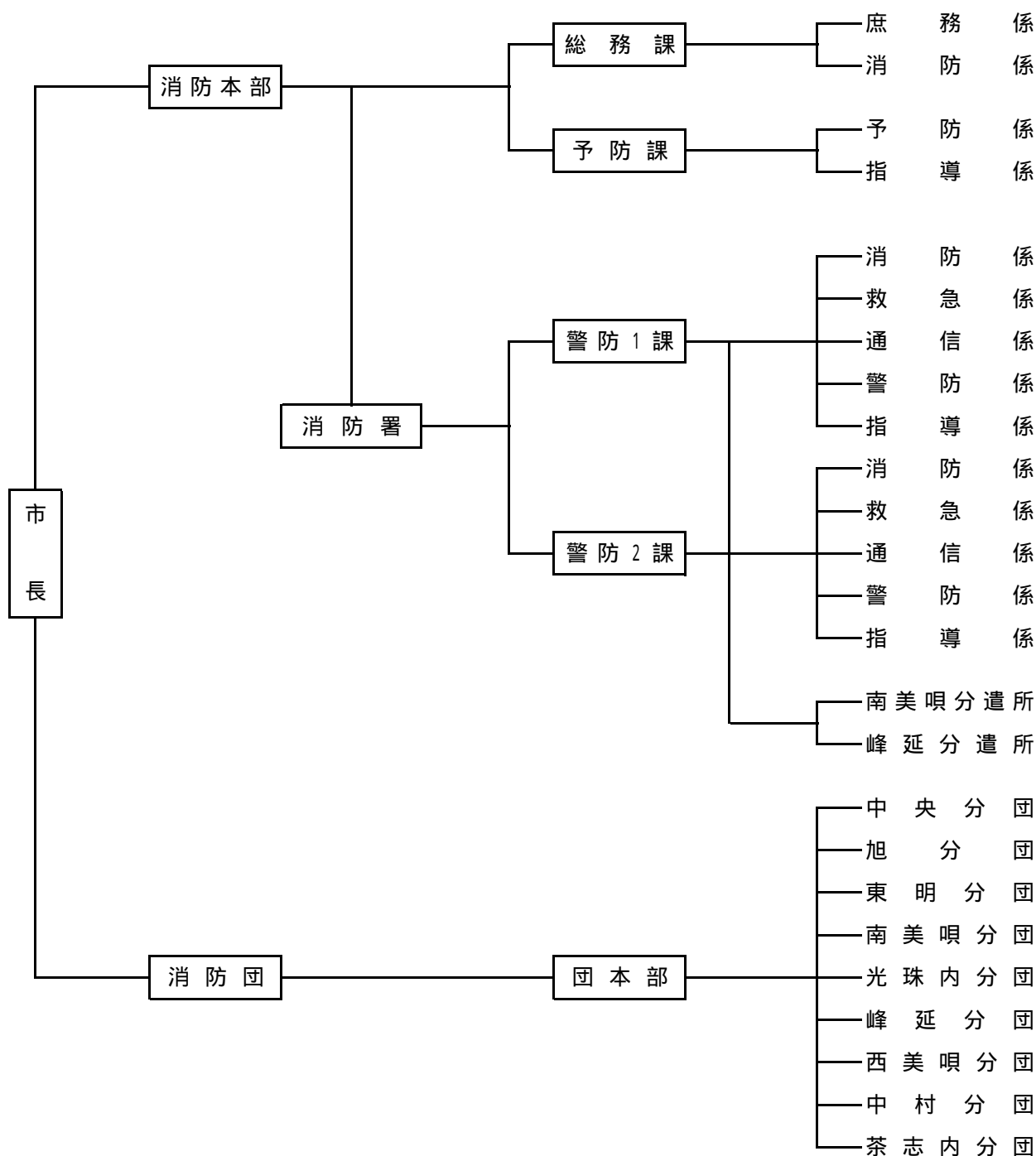
区分	人口	世帯	面積	備考
消防吏員1人当り	606人	286世帯	6.16km ²	消防機械口数は次による。
消防団員1人当り	106人	50世帯	1.08km ²	ポンプ自動車 1台2口
消防機械1口当り	1,240人	585世帯	12.61km ²	小型動力ポンプ 1台1口

(3) 一般会計と消防予算の比較

区分	平成20年度	平成19年度	平成18年度	平成17年度	平成16年度	平成15年度
一般会計(千円)	16,075,801	16,938,321	18,699,163	17,130,275	17,412,657	19,377,503
消防費(千円)	433,750	476,165	536,280	484,950	516,640	538,841
一般会計に対する消防費	2.7%	2.8%	2.9%	2.8%	3.0%	2.8%
市民一人当り消防費(円)	15,889	17,047	18,712	16,583	17,381	17,905
1世帯当り消防費(円)	33,673	36,591	40,646	36,487	38,758	40,384

2 消防機構

(1) 消防機構図



(2) 消防本部・消防署組織及び配置

ア 消防職員の定員と実員

区分 階級	計	司令長	司令	司令補	士長	副士長	消防士	主事	
定員	48	1	47						
実員	46	1	8	13	17	0	6	1	

(注) その他嘱託4名

イ 消防本部職員配置状況

階 級		計	司令長	司 令	司令補	士 長	副士長	消 防 士	主 事	嘱 託
所 属										
消 防 長		1	1							
次 長		1		1						
総務課	総務課長	1		1						
	庶務係	3			1				1	1
	消防係	(4)			(2)	(2)				
予防課	予防課長	1		1						
	予防係	1 (3)			1	(2)		(1)		
	指導係	(6)			(2)	(4)				
参 事		1		1						
計		9 (13)	1	4	2 (4)	(8)		(1)	1	1

(注) () の数は外数とし兼務者を示す。[] の数は外数として事務取扱者を示す。

ウ 消防署職員配置状況

階 級		計	司 令	司令補	士 長	副士長	消 防 士	主 事	嘱 託
所 属									
消 防 署 長		(1)	(1)						
警 防 1 課	警 防 課 長	1	1						
	課 長 補 佐	1	1						
	消 防 係	2		1	1				
	救 急 係	3		1	1		1		
	通 信 係	2		1			1		
	警 防 係	4		1	3				
	指 導 係	5		1	3		1		
警 防 2 課	警 防 課 長	1	1						
	課 長 補 佐	1	1						
	消 防 係	2		1	1				
	救 急 係	3		1	1		1		
	通 信 係	2		1	1				
	警 防 係	5		1	2		2		
	指 導 係	4		1	3				
署 通 信 員		2							2
計		38 (1)	4 (1)	10	16		6		2

(注) () の数は外数とし兼務者を示す。

エ 分遣所職員配置状況

階 級		計	司 令	司令補	士 長	副士長	消 防 士	主 事	嘱 託
所 属									
南 美 唄 分 遣 所		1							1
峰 延 分 遣 所		2		1	1				
計		3		1	1				1

才 消防職員階級別勤続年数調

階級 年数	計	司令長	司令	司令補	士長	副士長	消防士	主事
5年未満	4						4	
5年～10年未満	6				4		2	
10年～15年未満	6				5			1
15年～20年未満	5				5			
20年～25年未満	7			5	2			
25年～30年未満	10		2	8				
30年以上	8	1	6		1			
計	46	1	8	13	17		6	1
平均(年・月)	20・9	41・5	33・9	25・9	15・9		4・8	12・3

力 消防職員階級別年齢調

階級 年数	計	司令長	司令	司令補	士長	副士長	消防士	主事
20歳未満								
20歳～25歳未満	1						1	
25歳～30歳未満	7				2		5	
30歳～35歳未満	5				5			
35歳～40歳未満	6				5			1
40歳～45歳未満	10			6	4			
45歳～50歳未満	8		1	7				
50歳～55歳未満	4		4					
55歳以上	5	1	3		1			
計	46	1	8	13	17		6	1
平均(歳・月)	41・6	60・4	53・6	45・6	36・6		26・6	36・3

キ 消防職員資格取得状況

資格種別 階級	大型自動車運転免許	大型特殊免許	小型移動式クレーン	玉掛け	救急課程	救急課程	救急標準課程	救急救命士	乙種危険物取扱者	消防設備士	特殊無線技士	ガス溶接士	電気溶接士	酸欠作業主任	硫化水素作業主任	整備管理者	衛生管理者	特定化学作業主任
消防司令長					1													
消防司令	8	1	2	1	8	1		1	1		1	2	1	3			1	
消防司令補	13		6	4	13	11		4			3	5	1	6		3		1
消防士長	17	2	9	6	6	5	11	2	8	1	4	5	4	4	2			1
消防副士長																		
消防士	2		1	1				3	2	1	1							
計	40	3	18	12	28	17	11	10	11	2	9	12	6	13	2	3	1	2

(3) 消防団組織

ア 消防団員の定員と実員

区分 \ 階級	計	団長	副団長	分団長	副分団長	部長	班長	団員
定員	285	1	2	11	12	30	56	173
実員	257	1	2	11	12	30	54	147

イ 消防団員配置状況

所属	階級	計	団長	副団長	分団長	副分団長	部長	班長	団員
	定員								
団本部	20	18	1	2	2		1	2	10
中央分団	35	27			1	2	3	6	15
旭分団	30	22			1	1	3	5	12
東明分団	25	23			1	1	3	5	13
南美唄分団	25	24			1	1	3	5	14
光珠内分団	40	38			1	2	5	9	21
峰延分団	25	21			1	1	3	5	11
西美唄分団	40	40			1	2	4	8	25
中村分団	20	20			1	1	2	4	12
茶志内分団	25	24			1	1	3	5	14
計	285	257	1	2	11	12	30	54	147

ウ 消防団員階級別勤続年数調

年 数 \ 階 級	計	団 長	副団長	分団長	副分団長	部 長	班 長	団 員
1年未満	14							14
1年 ~ 5年未満	46							46
5年 ~ 10年未満	51						2	49
10年 ~ 15年未満	40					1	13	26
15年 ~ 20年未満	39					4	24	11
20年 ~ 25年未満	33				4	15	13	1
25年 ~ 30年未満	22			6	6	9	1	
30年以上	12	1	2	5	2	1	1	
計	257	1	2	11	12	30	54	147
平均(年・月)	13・5	45・0	37・9	30・6	26・7	23・7	17・8	6・7

エ 消防団員階級別年齢調

年 数 \ 階 級	計	団 長	副団長	分団長	副分団長	部 長	班 長	団 員
20歳未満	0							
20歳 ~ 25歳未満	6							6
25歳 ~ 30歳未満	17							17
30歳 ~ 35歳未満	32						1	31
35歳 ~ 40歳未満	50						6	44
40歳 ~ 45歳未満	42					4	10	28
45歳 ~ 50歳未満	45			1	1	11	18	14
50歳 ~ 55歳未満	31			2	5	5	14	5
55歳 ~ 60歳未満	24			5	5	7	5	2
60歳以上	10	1	2	3	1	3		
計	257	1	2	11	12	30	54	147
平均(歳・月)	42・8	68・4	62・8	57・6	54・5	51・5	47・6	37・6

才 消防団員災害延出動人員調

月 別 所 属	計	1月	2月	3月	4月	5月	6月	7月	8月	9月	10月	11月	12月
	団 本 部	48	9		6	9	2	4		3	2	3	6
中 央 分 団	38					5	5		6		6	13	3
旭 分 団	53	11		9		4	16		13				
東 明 分 団	71	13		13			20		9			16	
南 美 唄 分 団	79	25			20		14						20
光 珠 内 分 団	0												
峰 延 分 団	44				29					13			2
西 美 唄 分 団	65		25		40								
中 村 分 団	74		10		49						15		
茶 志 内 分 団	1										1		
計	473	58	35	28	147	11	59	0	31	15	25	35	29

3 消 防 施 設

消防用建造物一覧表

名 称	所 在 地	構 造	建 築 年 月	経過年	土地面積(㎡)	建物延面積(㎡)	摘 要
消 防 本 部・署	西1条北6丁目1番30号	鉄筋コンクリート・一部鉄骨造 2階建	昭和46年 1月	37	市有 3,095.78	1,890.02	中央分団併用 平成8年3月増改築
中 央 分 団	同 上	同 上					
旭 分 団	東4条南1丁目2番13号	木造モルタル 平屋建	昭和55年12月	28	市有 288.25	86.12	
東 明 分 団	東明5条2丁目1番8号	木造モルタル 平屋建	昭和54年10月	29	借地 399.51	144.80	
南 美 唄 分 団	南美唄町南町	木造防火サイディング張 2階建	平成 4年11月	16	借地 370.04	177.20	南美唄分遣所併用(コミセン)
光 珠 内 分 団	光珠内町2区	鉄骨造 平屋建	平成10年12月	10	市有 348.38	103.23	コミュニティ消防センター
峰 延 分 団	峰延町本町	木造防火サイディング張 2階建	平成 2年12月	18	市有 794.33	173.89	峰延分遣所併用(コミセン)
西 美 唄 分 団	西美唄町元村美富	鉄骨造 平屋建	昭和60年12月	23	市有 1,654.10	(104.34)	西美唄福祉会館併設 376.30㎡
中 村 分 団	中村町中央	鉄骨造 平屋建	昭和62年12月	21	市有 359.21	86.19	コミュニティ消防センター
茶 志 内 分 団	茶志内町2区	木造モルタル 2階建	昭和52年10月	30	市有 993.43	160.60	